

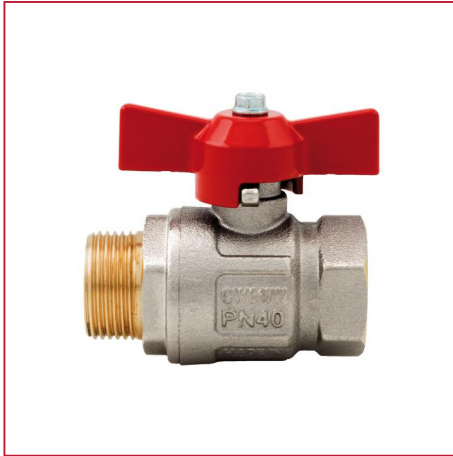


VALVOLE A SFERA PASSAGGIO TOTALE IDEAL

093 Valvola a sfera Ideal, passaggio totale

Adatte all'impiego in impianti idraulici, di riscaldamento, di condizionamento e pneumatici.

IDEAL



MISURA	PRESSIONE	CODICE	IMBALLO
1/4" (DN 8)	50bar/725psi	0930014/N	15/165
3/8" (DN 10)	50bar/725psi	0930038/N	15/165
1/2" (DN 15)	50bar/725psi	0930012/N	12/96
3/4" (DN 20)	40bar/580psi	0930034/N	8/64
1" (DN 25)	40bar/580psi	0930100/N	8/64
1"1/4 (DN 32)	30bar/435psi	0930114/N	4/32

CERTIFICAZIONI



CAPITOLATO

Attacchi filettati femmina/femmina o maschio/femmina.

Maniglia a leva in acciaio (alluminio nelle misure 2"1/2 - 3" - 4") o a T in alluminio o a leva piatta in acciaio rivestito.

Corpo in ottone nichelato.

Temperature minima e massima d'esercizio: -20°C, 150°C in assenza di vapore.

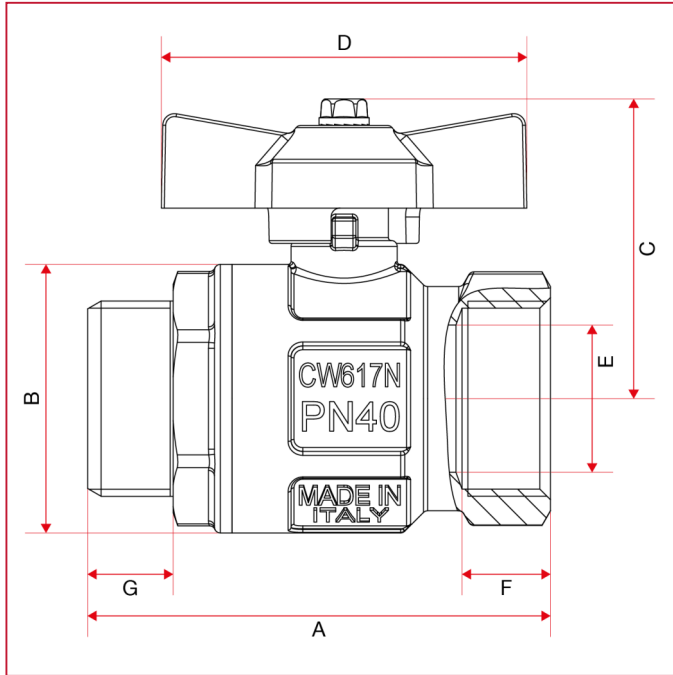
Attacchi filettati ISO 228 (equivalente a DIN EN ISO 228 e BS EN ISO 228).

Indicare "N" solo per l'acquisto della valvola con maniglia nera.



VALVOLE A SFERA PASSAGGIO TOTALE IDEAL

INGOMBRI

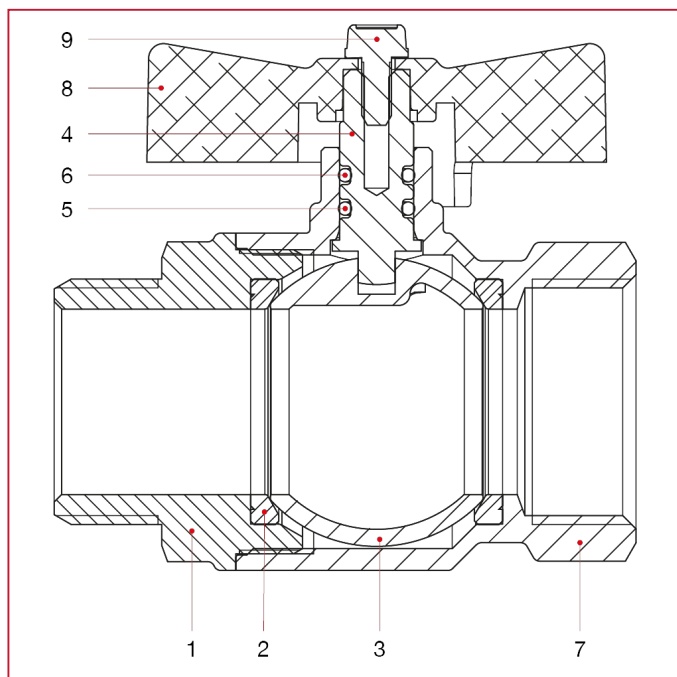


	1/4"	3/8"	1/2"	3/4"	1"	1"1/4
DN	8	10	15	20	25	32
A	54	54	58,5	66,5	78,5	91,5
B	23,5	24	30,5	37	45,5	57
C	37	37	41	47	51	64
D	47	47	47	62	62	70
E	8	10	15	20	25	32
F	10	10	12	12,5	15	17
G	10,5	10,5	11,5	13,5	14,5	17
Kg/cm2 bar	50	50	50	40	40	30
LBS - psi	725	725	725	580	580	435



VALVOLE A SFERA PASSAGGIO TOTALE IDEAL

MATERIALI



POS.	DESCRIZIONE	N.	MATERIALE
1	Manicotto maschio	1	Ottone nichelato CW617N
2	Sede	2	P.T.F.E.
3	Sfera	1	Ottone cromato CW617N
4	Asta	1	Ottone CW614N
5	O-ring	1	NBR
6	O-ring	1	Viton®
7	Corpo	1	Ottone nichelato CW617N
8	Maniglia a T	1	Alluminio verniciato
9	Vite	1	Acciaio zincato C4C



VALVOLE A SFERA PASSAGGIO TOTALE IDEAL

INSTALLAZIONE

Le valvole ITAP sono bidirezionali, gestiscono il flusso in entrambe le direzioni.

Le valvole sono composte da una sfera, due guarnizioni, un'asta, OR, maniglia e due parti di ottone, corpo e manicotto, che le contengono e che sono assemblate fra loro tramite filettatura e sigillate mediante apposito frena-filetti.

Per evitare che lo strato di frena-filetti si rompa e quindi che la valvola perda dall'accoppiamento corpo-manicotto, bisogna evitare di sottoporre le due parti a momenti torcenti.

Per la loro installazione vanno utilizzate le normali pratiche idrauliche, ed in particolare:

- assicurarsi che le due tubature siano correttamente allineate;
- durante il montaggio applicare la chiave all'estremità della valvola più vicina al tubo;
- l'applicazione di materiale di fissaggio (PTFE, canapa) deve essere limitato alla zona del filetto, un eccesso potrebbe interferire nella zona di chiusura sfera guarnizione pregiudicando la tenuta.
- nel caso in cui il fluido presenti delle impurità (sporco, polvere, eccessiva durezza dell'acqua), queste vanno rimosse o filtrate perché altrimenti durante la rotazione della sfera possono danneggiare le guarnizioni.

DISINSTALLAZIONE

Per la disinstallazione della valvola dalla linea o comunque prima di svitare le giunzioni ad essa collegate:

- indossare gli indumenti protettivi normalmente richiesti per lavorare con il fluido contenuto nella linea;
- depressurizzare la linea ed operare in questo modo:
 - posizionare la valvola in posizione aperta e svuotare la linea;
 - manovrare la valvola per scaricare la pressione residua nella cavità del corpo prima di rimuoverla dalla linea;
 - durante lo smontaggio applicare la chiave all'estremità della valvola più vicina al tubo;

MANUTENZIONE

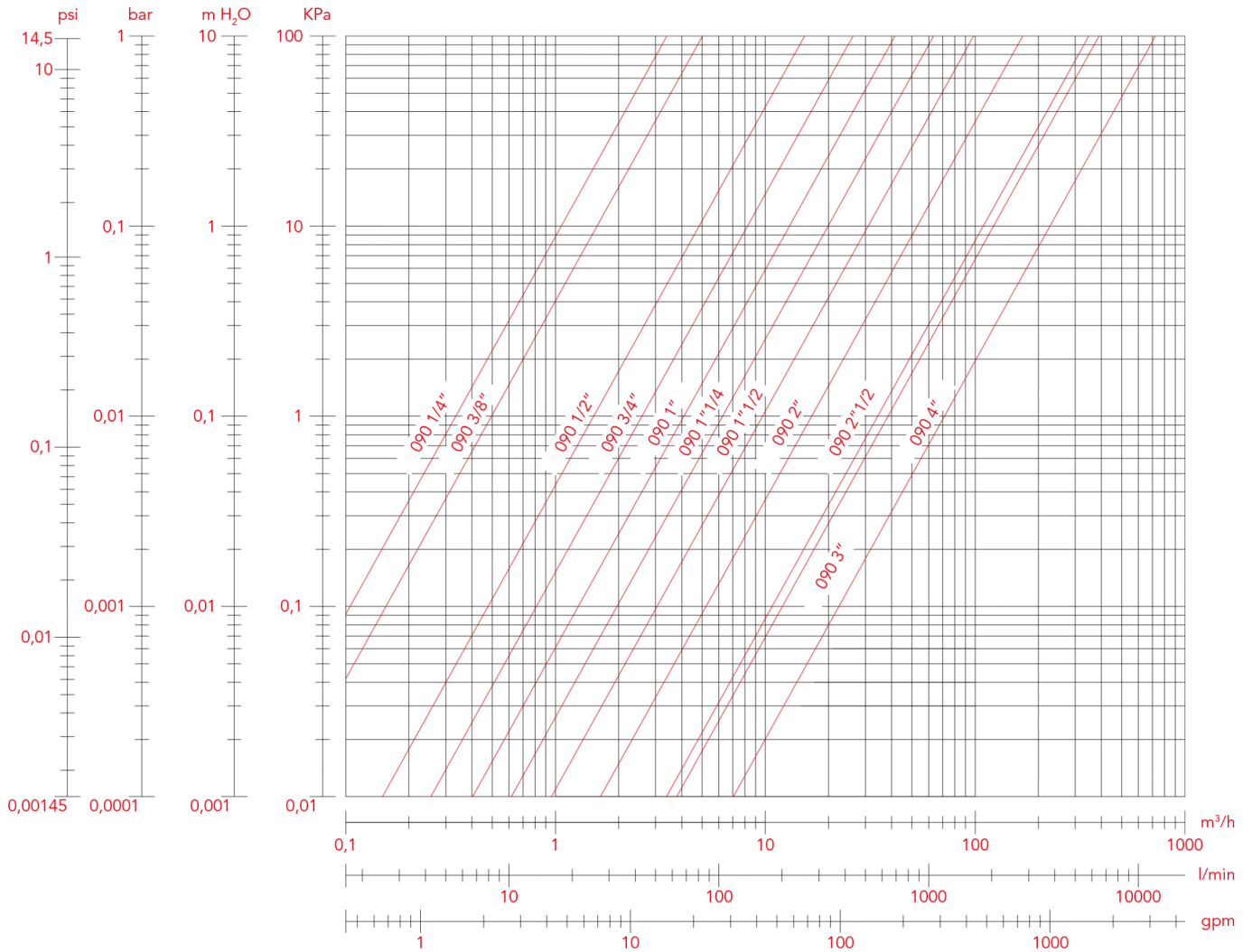
Verificare la valvola periodicamente, in funzione del suo utilizzo e delle condizioni di lavoro, per assicurarsi che funzioni correttamente.



VALVOLE A SFERA PASSAGGIO TOTALE IDEAL

DIAGRAMMA PERDITE DI CARICO (Con acqua)

	1/4"	3/8"	1/2"	3/4"	1"	1 1/4"
KV	3,45	5,00	15,65	26,26	41,44	63,69





VALVOLE A SFERA PASSAGGIO TOTALE IDEAL

DIAGRAMMA PRESSIONE-TEMPERATURA

I valori espressi dalle curve rappresentano il limite massimo di impiego delle valvole.
I valori riportati sono a titolo orientativo.

